

## 产品典型特性

- 宽范围输入：176-418VAC/248-591VDC
- 空载功率消耗≤0.25W
- 转换效率：84%(Typ)
- 工作温度：-40°C~+75°C
- 开关频率：65KHz
- 保护种类：短路、过流保护
- 隔离电压：4000VAC
- 最高应用海拔：4000m 海拔应用
- 符合 CE 认证
- 安全等级：CLASS II



## 应用领域

FA15-300SXXG2N4 系列---是爱浦为客户提供的效率高模块电源。该系列电源具有全球输入电压范围、交直流两用、低纹波，低温升、低功耗、高效率、高可靠性、高安全隔离等优点。该系列产品在电力、工业、仪器仪表及智能家居等多个领域都有广泛的应用。当产品应用于电磁兼容比较恶劣的环境需参考我司给出的应用电路。

## 产品选型列表

认证	型号	输入电压范围		输出规格			最大容性负载	纹波及噪声	标压满载输出效率
		标称值 (VAC)	范围值 (VAC)	功率 P(W)	电压 Vo(VDC)	电流 Io(mA)	220VAC (MAX)	20MHz (MAX)	(Typ)
-	FA15-300S05G2N4	220	176-418	15	5	3000	6000	70	78
-	FA15-300S12G2N4				12	1250	4000	120	84
-	FA15-300S12V3G2N4				12.3	1220	3000	120	84
-	FA15-300S24G2N4				24	625	2000	120	85

注 1：输出效率典型值是以产品满载老化半小时后为准；

注 2：表格中满载效率（%,TYP）波动幅度为±2%，满载效率为输出的总功率除以模块的输入功率；

注 3：因篇幅有限，以上只是部分产品列表，若需列表以外产品，请与本公司销售部联系。

## 输入特性

测试项目	测试条件	最小	典型	最大	单位
输入电压范围	交流输入	176	220	418	VAC
	直流输入	248	310	591	VDC
输入频率	-	47	50	63	Hz
待机功耗	176VAC	-	-	0.25	W
	220VAC				

输入电流	176VAC	-	-	0.20	A
	220VAC	-	-	0.18	
浪涌电流	176VAC	-	-	18	
	220VAC	-	-	21	
漏电流	-	0.25mA TYP/230VAC/50Hz			
热拔插	-	不支持			
外接保险管推荐值	-	2A/600VAC 慢断保险管			
遥控脚 (Ctrl)	-	无遥控端			

## 输出特性

测试项目	测试条件	最小	典型	最大	单位	
输出电压精度	输入全电压范围任何负载	Vo	-	±2.0	±3.0	%
线性调节率	标称负载	Vo	-	±0.5	±1.0	%
负载调节率	标称输入电压, 20%-100%额定负载	Vo	-	±0.5	±1.0	%
纹波&噪声	5%-100%负载, 20MHz 带宽	Vo	-	-	120	mVp-p
	注: 纹波及噪声的测试方法采用平行线测试法, 具体测试方法及搭配见后面 (纹波&噪声测试说明) 即可。					
动态响应	过冲幅度	25%~50%~25%	-5.0	-	+5.0	%
	恢复时间	50%~75%~50%	-	-	5.0	ms
最小负载	单路输出	0	-	-	%	
温度漂移系数	-	-	-	±0.03	%/°C	
启动延迟时间	输入 176VAC (满载)	-	-	2000	ms	
	输入 220VAC (满载)	-	-			
掉电保持时间	输入 176VAC (满载)	-	50	-	ms	
	输入 220VAC (满载)	-	80	-		
输出启动过冲电压	输入全电压范围	≤10			%Vo	
短路保护		可持续, 自恢复			打隔式	
输出过流保护	输入 220VAC	130% Io	-	170%Io	打隔式	

## 一般特性

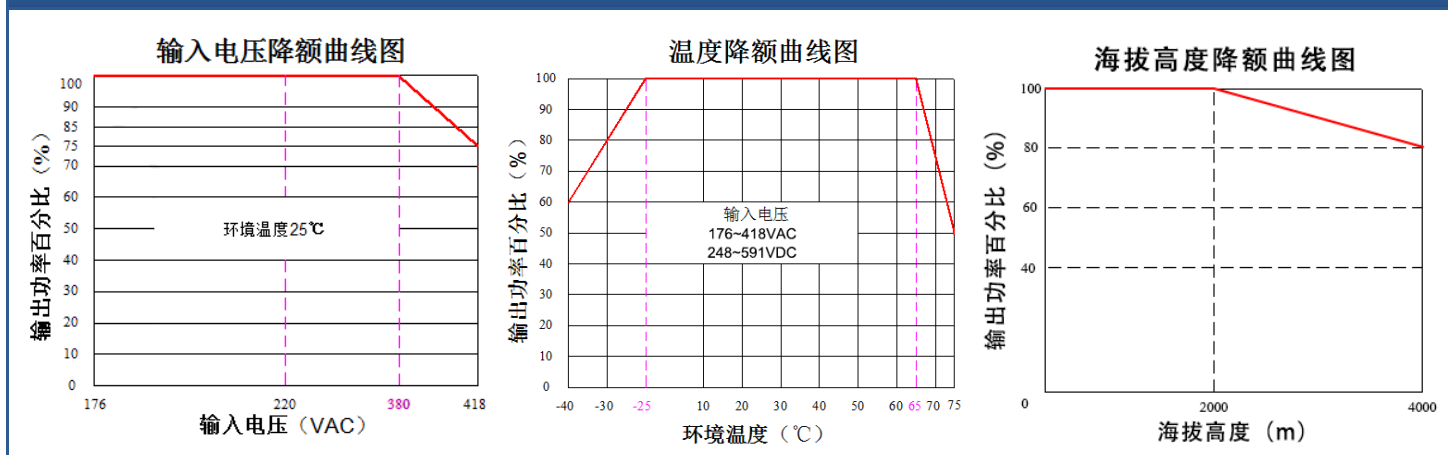
测试项目	测试条件	最小	典型	最大	单位
开关频率	-	61	65	73	KHz
工作温度	参考温度降额曲线图进行降额使用	-40	-	+75	°C
储存温度	-	-40	-	+85	°C
焊接温度	波峰焊接	260±4°C, 时间 5-10S			
	手工焊接	360±8°C, 时间 4-7S			
相对湿度	-	10	-	90	%RH
隔离电压	输入-输出	测试 1min, 漏电流小于 5mA	4000	-	VAC
绝缘电阻	输入-输出	施加 500VDC	100	-	MΩ
平均无故障时间	MIL-HDBK-217F 25°C	300	-	-	K hours
外壳等级	-	UL94V-0 级			
振动	-	10-55Hz, 10G, 30Min, along X, Y, Z			
安全等级	-	CLASS II			

重量/尺寸	封装型号	重量(Typ)	尺寸 L x W x H	
	-	58g	52.4 x 27.2 x 24.0 mm	2.063 x 1.071 x 0.945 inch

### 电磁兼容特性

总项目	子项目	检测标准	判断等级
EMC	EMI	传导骚扰	CISPR32/EN55032 CLASS B (推荐电路见图 2)
		辐射骚扰	CISPR32/EN55032 CLASS B (推荐电路见图 2)
	EMS	静电放电	IEC/EN61000-4-2 Contact ±6KV / Air ±8KV Perf.Criteria B
		辐射抗扰度	IEC/EN61000-4-3 10V/m Perf.Criteria A
		脉冲群抗扰度	IEC/EN61000-4-4 ±2KV Perf.Criteria B
		浪涌抗扰度	IEC/EN61000-4-5 line to line ±1KV Perf.Criteria B
		传导骚扰抗扰度	IEC/EN61000-4-6 3Vr.m.s Perf.Criteria A
		工频磁场抗扰度	IEC/EN61000-4-8 10A/m Perf.Criteria A
		电压暂降、跌落和短时中断抗扰度	IEC/EN61000-4-11 0%-70% Perf.Criteria B

### 产品特性曲线



注 1: 输入电压为 380~418VAC/537~591VDC, 需在输入电压降额曲线图的基础上进行温度降额使用。

注 2: 本产品适合在自然风冷环境中使用, 如在密闭环境中使用请与我司联系。

典型应用电路图及 EMC 推荐参数

1. 典型应用电路

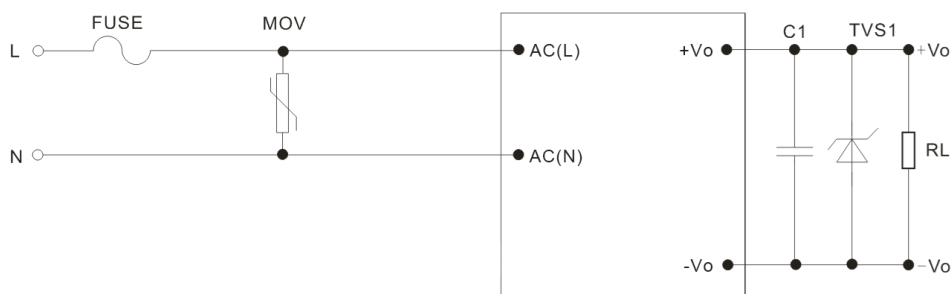


图 1

输出电压	5V	12V/12.3V	24V
TVS管推荐值	SMBJ7.0A	SMBJ20A	SMBJ30A

注:

输出电容 C1 为陶瓷电容，去除高频噪声。TVS 管在模块异常时保护后级电路，建议使用。推荐外接 FUSE 保险丝，型号：2A/600V 慢断。推荐外接 MOV 压敏电阻，型号：14D751K。

2. EMC 解决方案及推荐电路

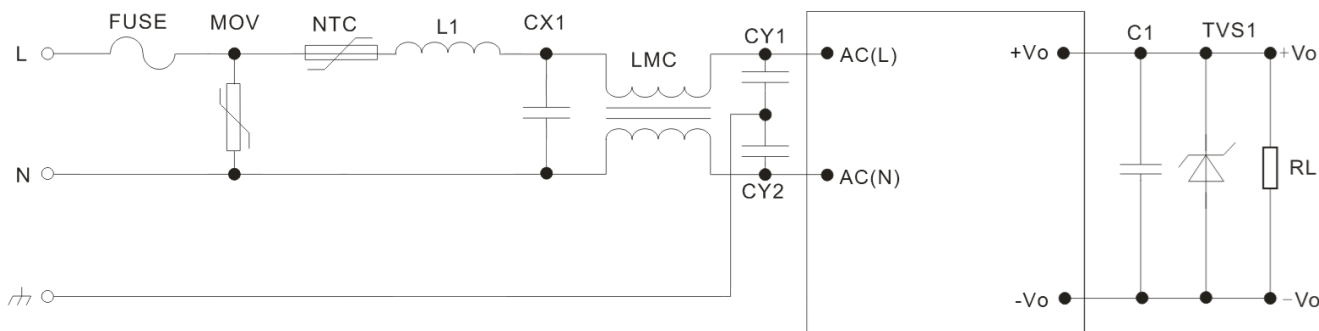
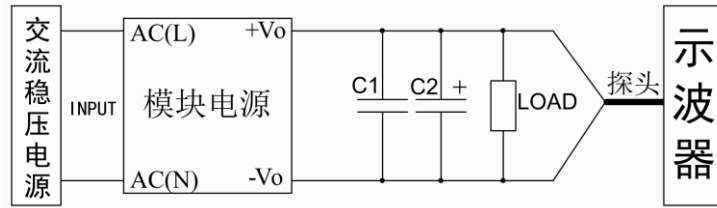


图 2

元件型号	推荐值	元件型号	推荐值
MOV	14D751K/4500A	NTC	5D-9
CX1	X2/104K/530VAC	LMC	UU9.8, 25mH, 0.5A
FUSE	2A/500V, 慢断, 必接	CY1、CY2	Y1/102M/400VAC
L1	330uH, 0.5A		

### 纹波&噪声测试说明（平行线法 20MHz 带宽）

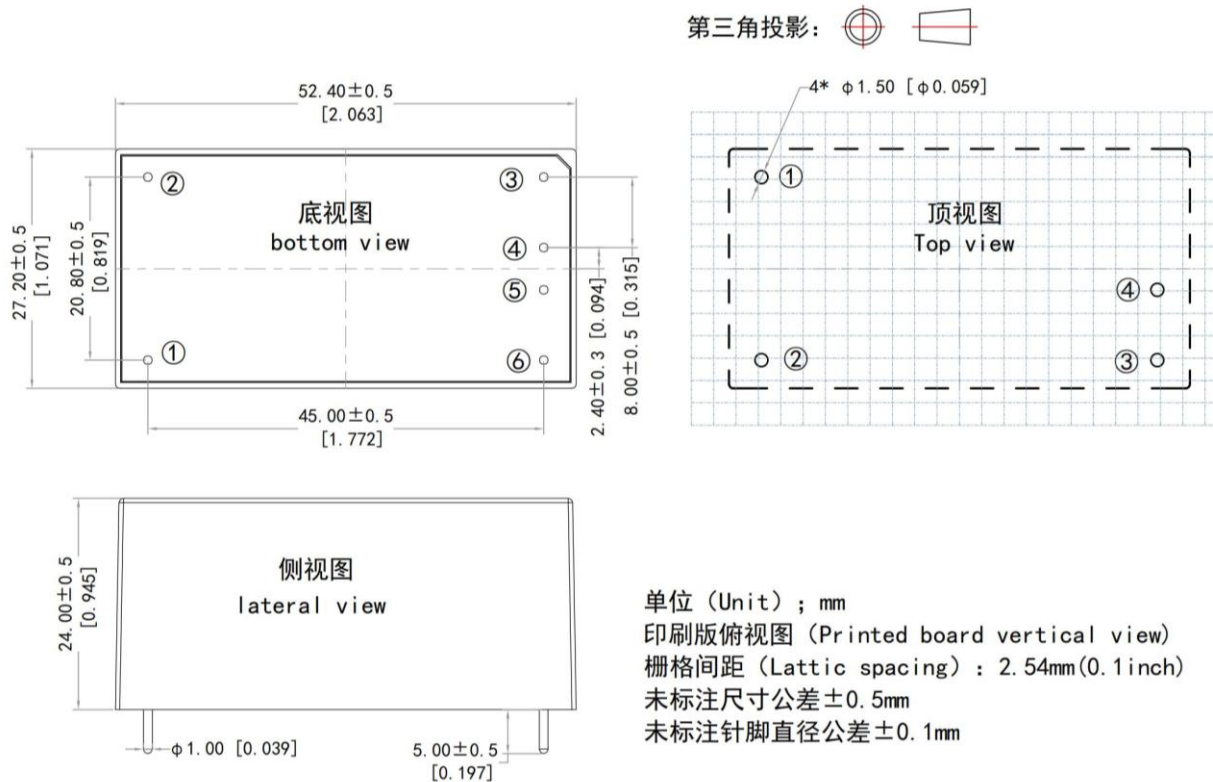
测试方法：



1、纹波噪声测试是采用平行线连接，示波器带宽设置为 20MHz，100M 带宽，探头去除探头帽及地线，且在探头端上并联 C1(0.1uF 瓷介电容)和 C2(10uF 高频低阻电解电容)，示波器采样使用 Sample 取样模式。

2、输出纹波噪声测试示意图：把模块电源输入端连接到输入电源，电源输出通过治具板连接到电子负载，测试单独用取样线直接从电源输出端口取样。功率线根据输出电流的大小选取相应线径的带绝缘皮的导线。

### 封装尺寸



### 引脚定义

引脚说明	1	2	3	4	5	6
功能	AC(L) 输入火线	AC(N) 输入零线	-Vo 输出负极	+Vo 输出正极	NP 空脚	NP 空脚

注:

- 1、产品应在规格范围内使用，否则会造成产品永久损坏；
- 2、产品工作于最小要求负载以下，则不能保证产品性能均符合本手册中所有性能指标；
- 3、若产品超出产品负载范围内工作，则不能保证产品性能均符合本手册中所有性能指标；
- 4、以上数据除特殊说明外，都是在  $T_a=25^{\circ}\text{C}$ ，湿度 $<75\%$ ，输入标称电压和输出额定负载(纯电阻负载)时测得；
- 5、以上所有指标测试方法均依据本公司标准；
- 6、以上均为本手册所列产品型号之性能指标，非标准型号产品的某些指标会超出上述要求，具体情况可直接与我司技术人员联系；
- 7、我司可提供产品定制；

## 广州市爱浦电子科技有限公司

地址：广州市黄埔区埔南路 63 号七喜科创园 4 号楼

邮箱：[sale@aipu-elec.com](mailto:sale@aipu-elec.com)

电话：86-20-84206763

传真：86-20-84206762

热线电话：400-889-8821

网址：[www.aipupower.cn](http://www.aipupower.cn)